

# Masszeichnung

## Speiseeisvitrine Serie KALEIDO 2.0 H135



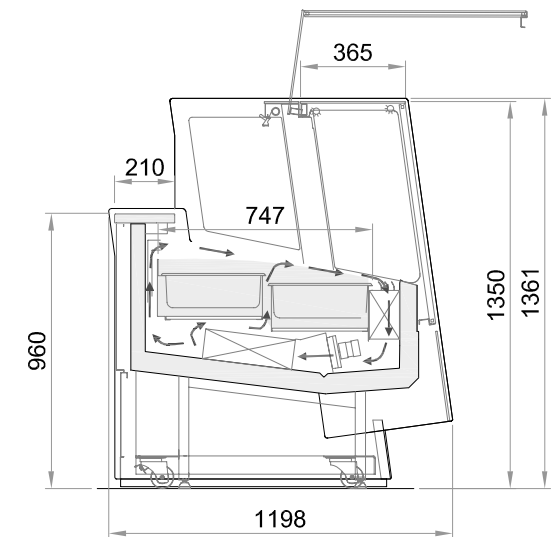
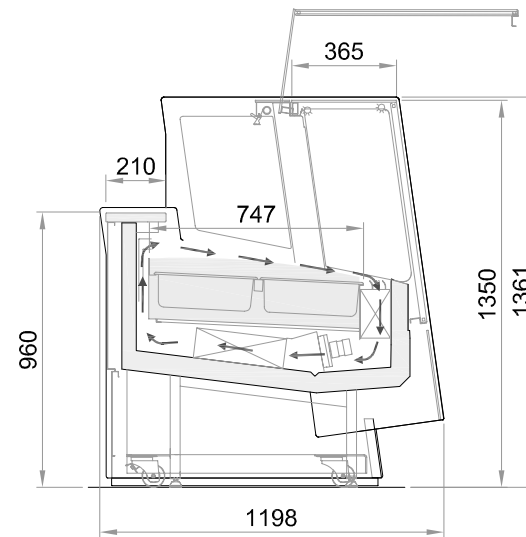
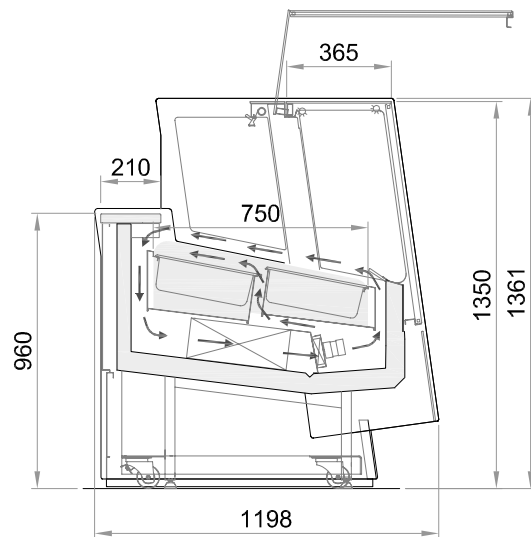
Einzelverdampfer mit doppelt frontseitigem Luftaustritt.  
Feste Luftleitlamellen.



Doppelverdampfer mit einfachem rückseitigem Luftaustritt.  
Verstellbare Luftleitlamellen.



Doppelverdampfer mit doppelt rückseitigem Luftaustritt.  
Verstellbare Luftleitlamellen.



Kaleido Gelato

120

170

220

Außenabmessung (B x T x H)

H135

1182 x 1198 x 1361 mm

1677 x 1198 x 1361 mm

2172 x 1198 x 1361 mm