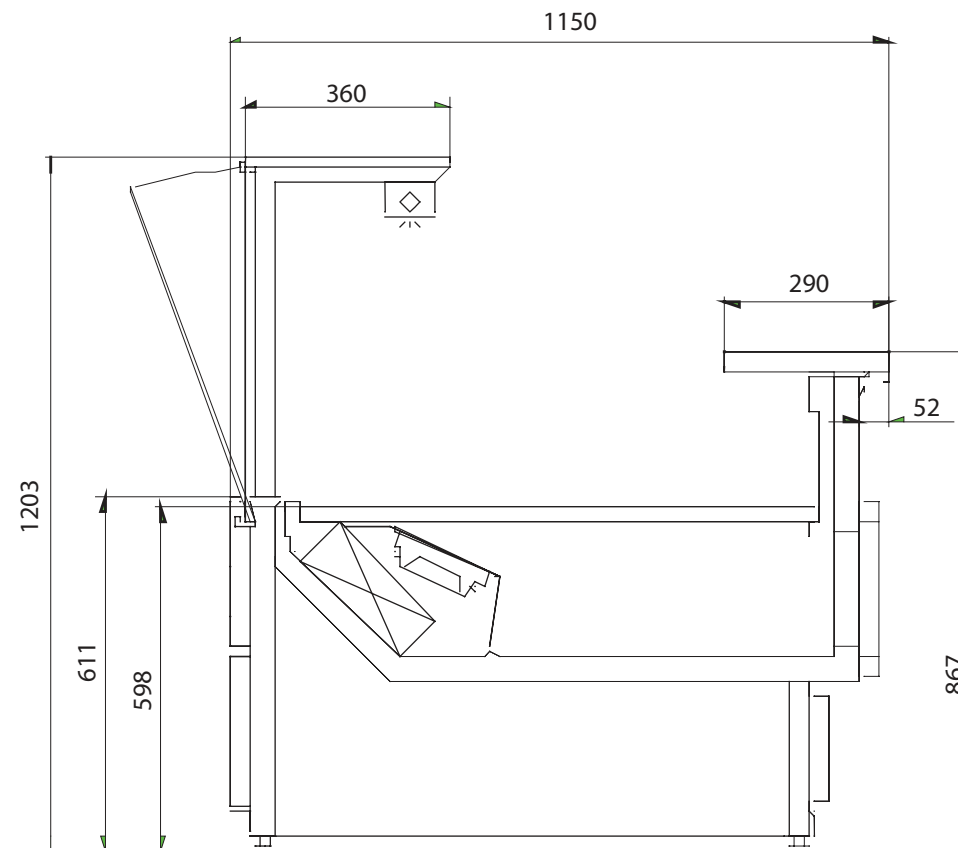
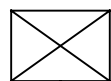
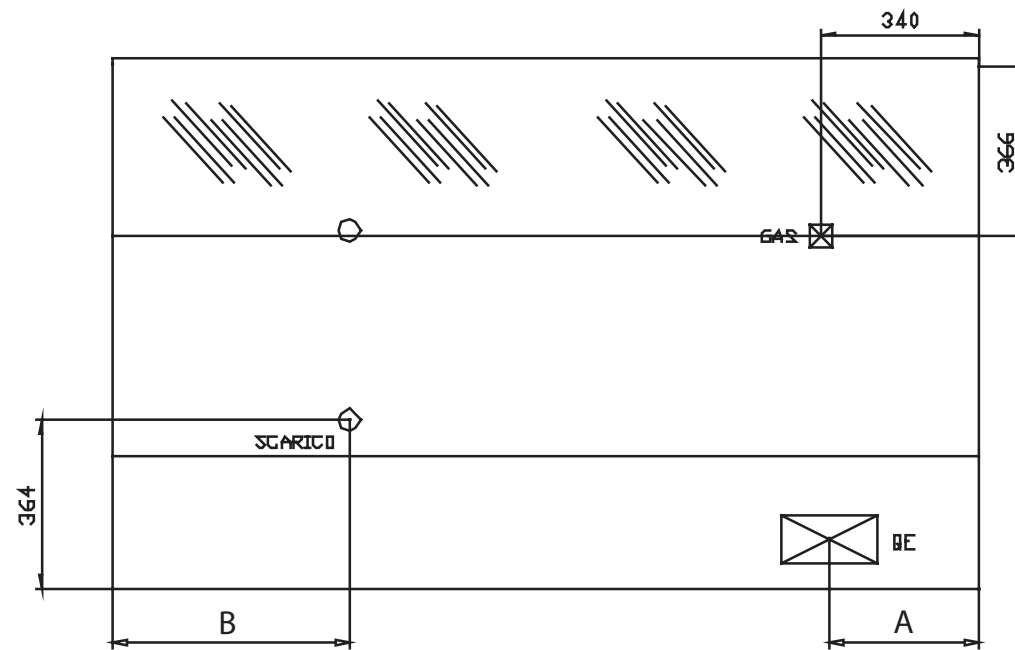


Masszeichnung

Frischwaretheke Serie EXTRA EX100





= QUADRO ELETTRICO



= SCARICO ACQUA



= TUBO GAS

Möbellänge	A(mm)	B (mm)
1250	290	196
1875	322	512
2500	785	620
3125	934	1042
3750	897	1352